

Tenda BQ. con cassonetto



TENDA DA SOLE B.Q. CASSONETTO

Dettagli Tecnici

Tenda da sole con cassonetto a chiusura parziale con bracci di estensione in alluminio con catena triplex in acciaio inox.

Possibilità di regolazione micrometrica dell'inclinazione.

Movimentazione bracci su bronzine autolubrificanti

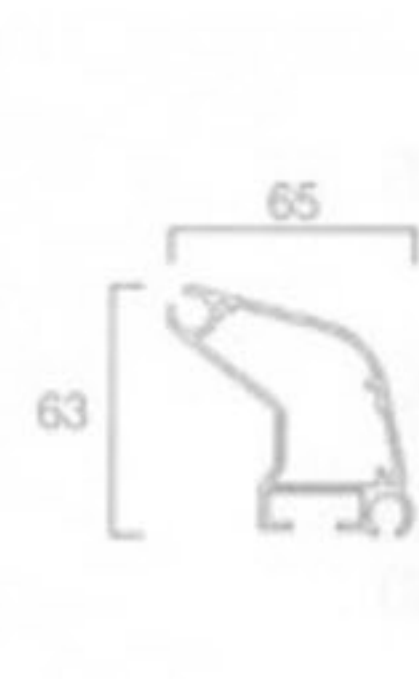
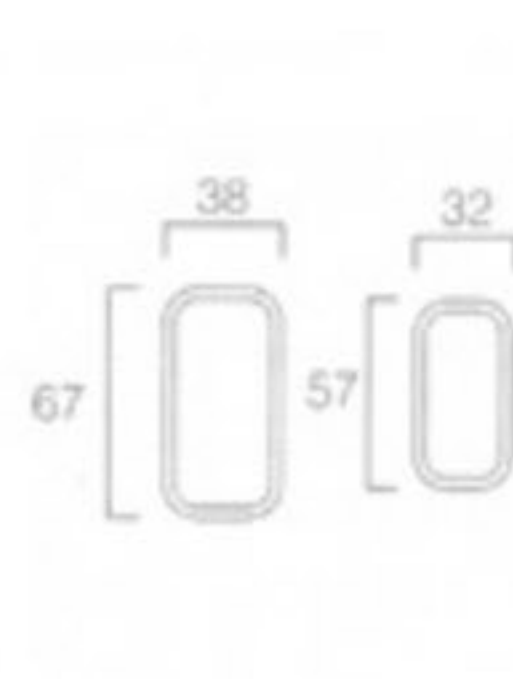
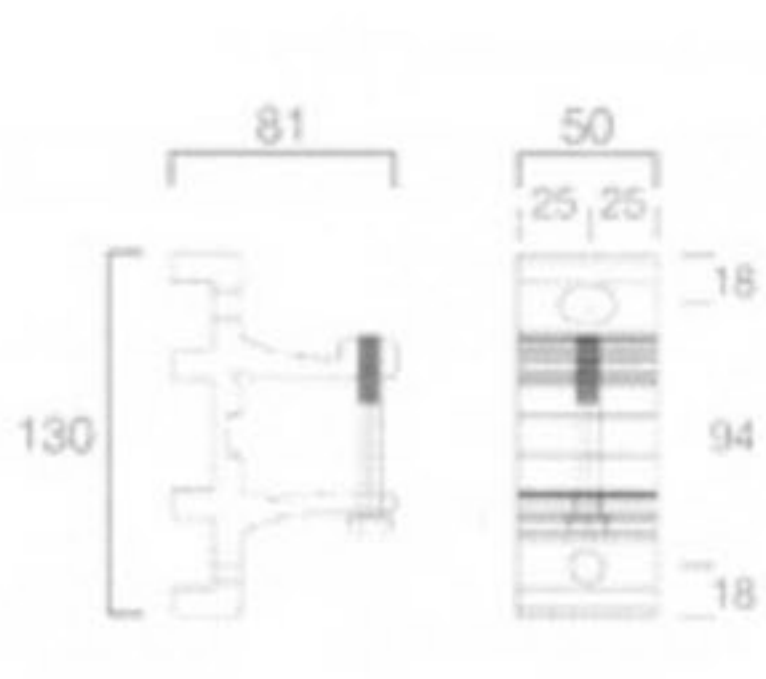
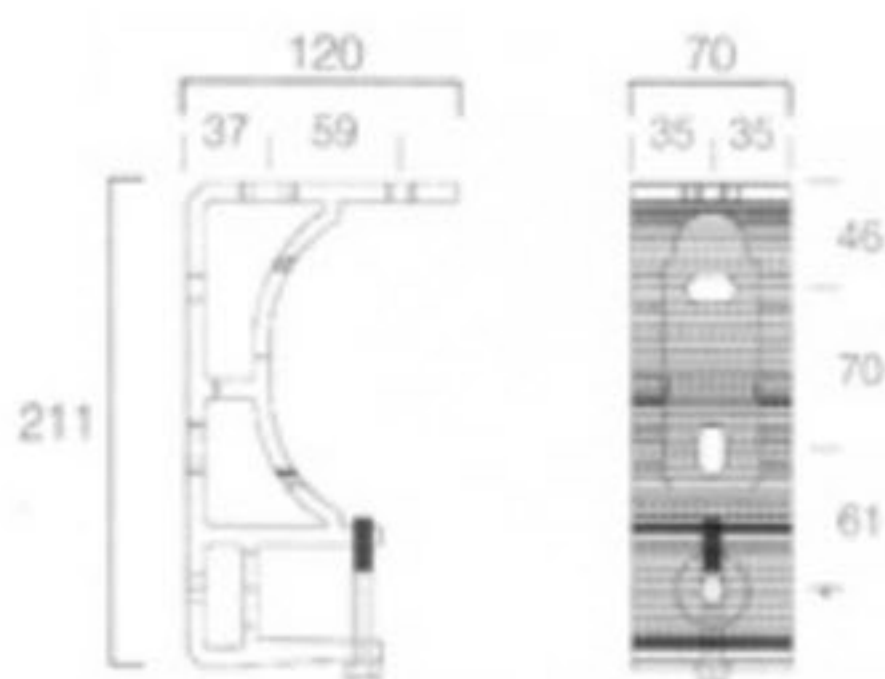
Rullo avvolgitore ø 70

Inclinazione minima 5°

Inclinazione massima 60°

Le tende sono normalmente progettate per una inclinazione minima di 25/30°.

Con pendenze inferiori, quindi con tende montate quasi in orizzontale, si potrebbe avere una scarsa tensione del telo nella parte centrale dovuta al peso stesso del tessuto.



supporto universale
universal fixing bracket

supporto parete
wall fixing bracket

profilo bracci "tipo C"
"C" type arms profile

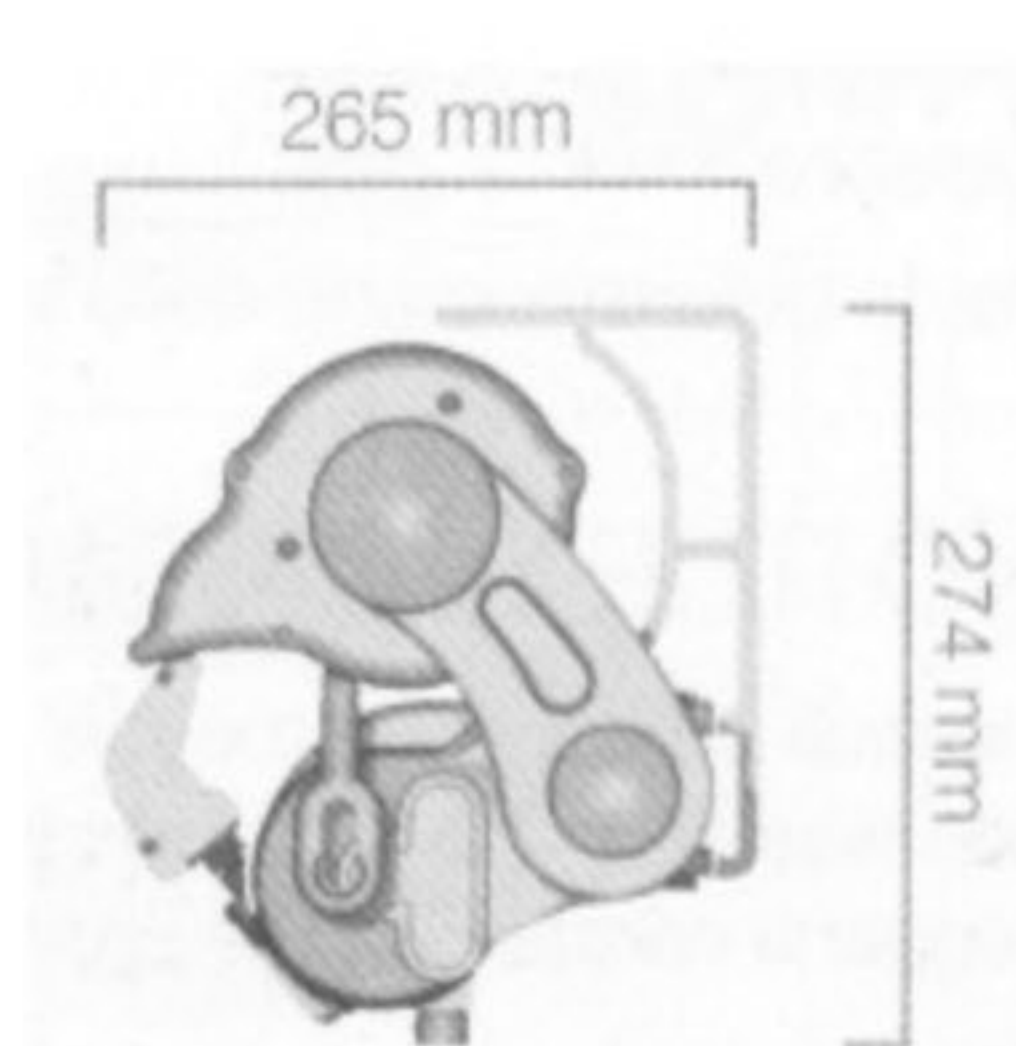
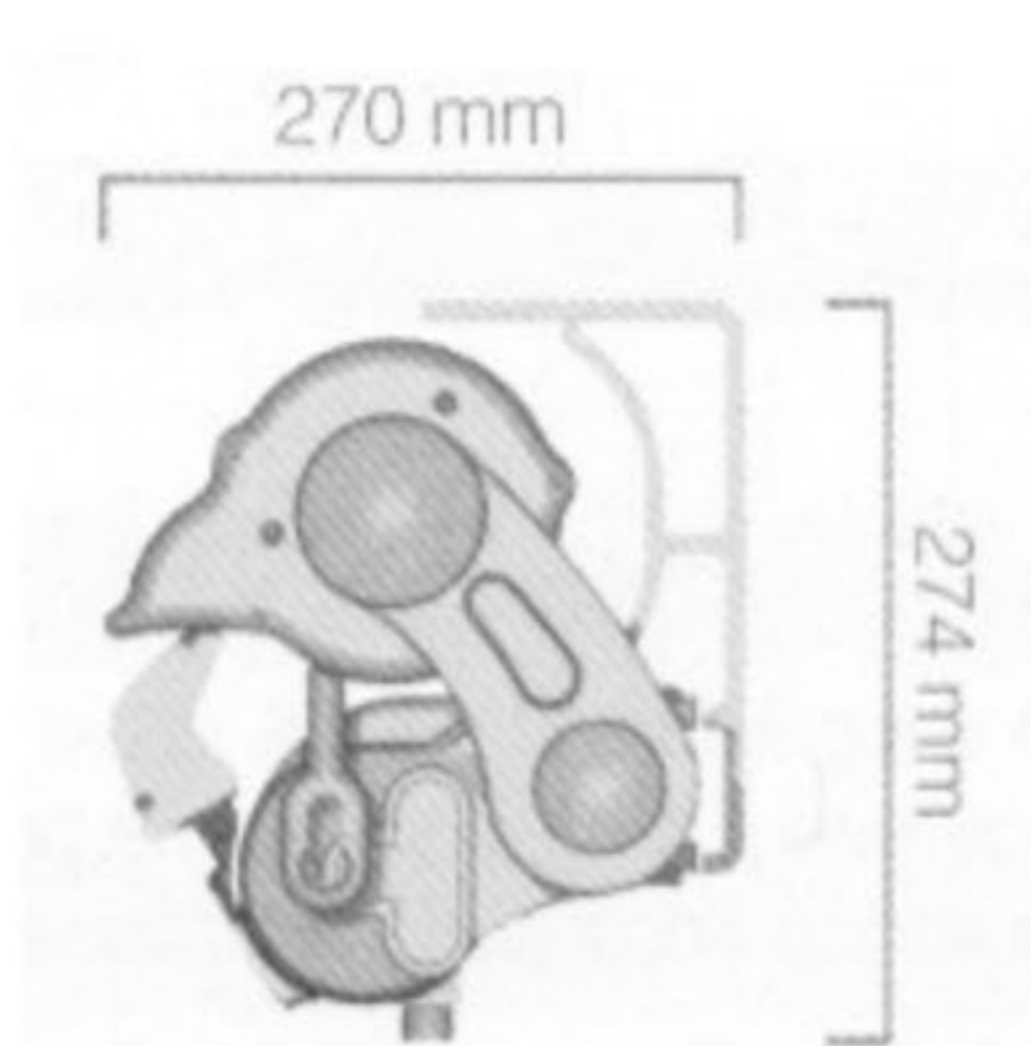
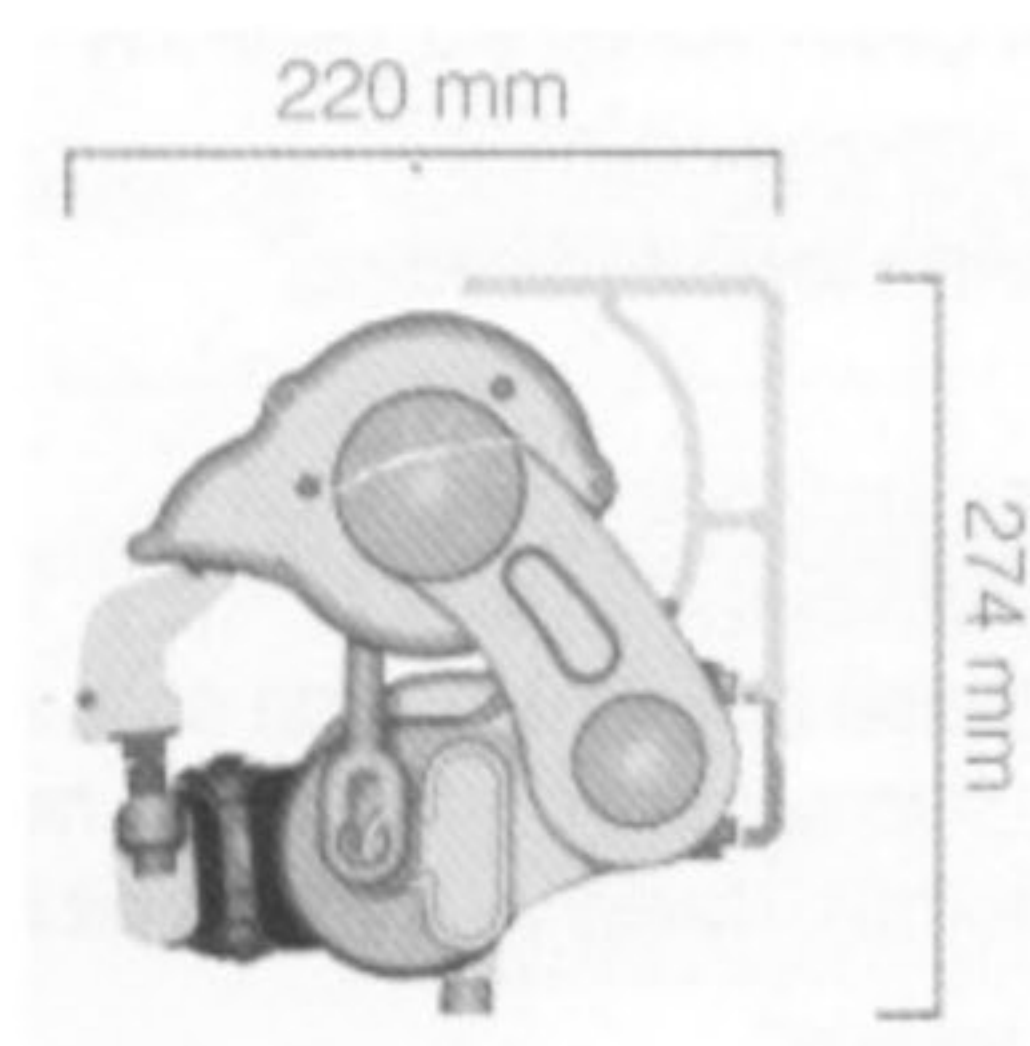
profilo terminale
terminal bar

INGOMBRI / BULKS

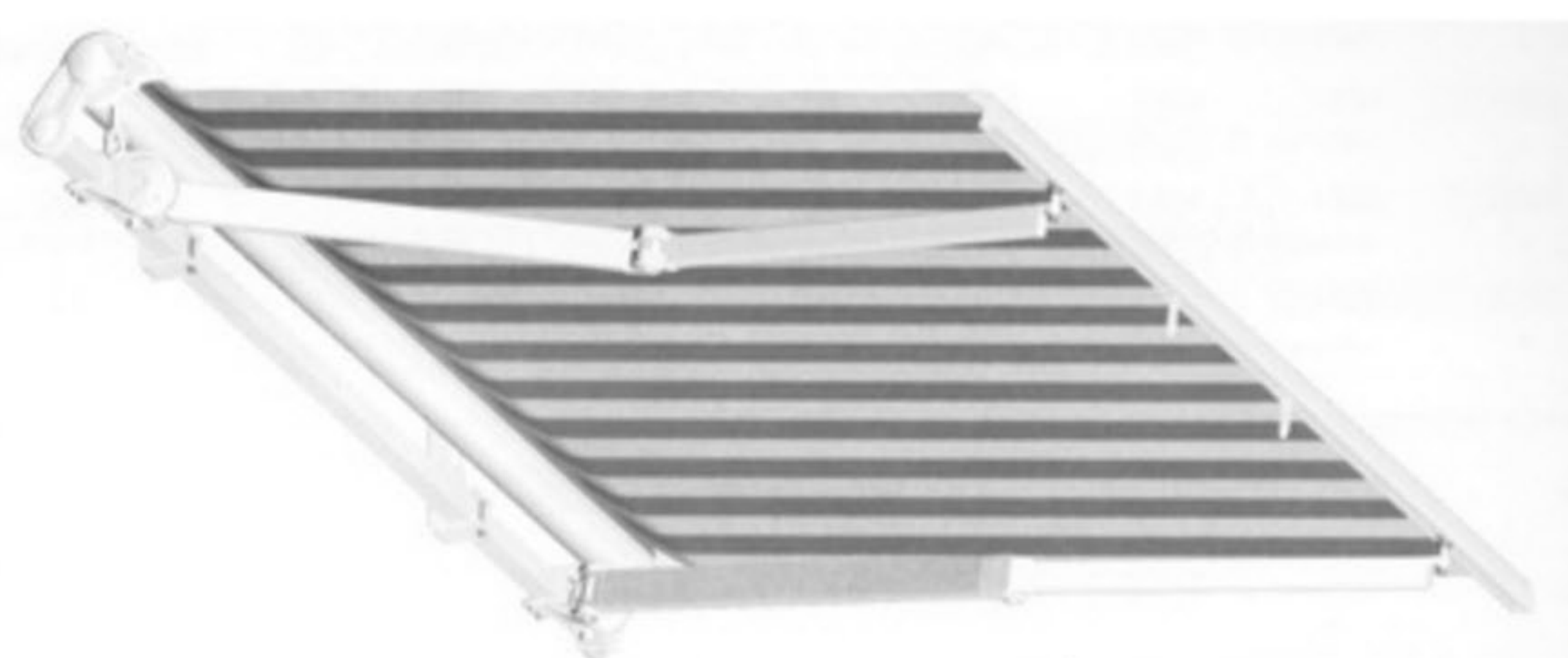
INCLINAZIONE / INCLINATION 5°

INCLINAZIONE / INCLINATION 40°

INCLINAZIONE / INCLINATION 60°



Sporgenza Massima Tenda da Sole 3.00 MT



sporgenza projection	larghezza minima realizzabile minimum width realizable
150	202
175	228
200	250
225	276
250	300
300	351

Tenda da sole con sistema di ancoraggio a barra quadra e cassonetto di protezione del telo in alluminio. Per un perfetto alloggiamento del telo nel cassonetto non superare la pendenza di 60°.